



 専門高校等の生徒による学習成果発表の祭典

第35回 全国産業教育フェア福島大会

さんフェア福島

「作品展示」募集要項【暫定版】

1 概要

専門高校等で学ぶ全国の高校生が、実習・課題研究等において製作した作品ならびに、開催県の専門高校及び特別支援学校の実習等での生徒作品や研究成果の展示・実演をする。

2 作品数

(1) 全国から募集する作品数は、原則として次の表のとおりとする。

学科	農業	工業	商業	水産	家庭	看護	情報	福祉	総合	次期開催県	合計
作品数	20	18	20	14	15	8	3	3	1	1	103

(2) 作品出展校については、原則として、各学科の全国高等学校長協会等に依頼し選定する。

(3) 予定数以上の出展については、実行委員会事務局と相談の上で決定する。

3 日程

令和7年10月25日（土） 10:30 ～ 16:00

令和7年10月26日（日） 9:30 ～ 14:30

4 会場

ビッグパレットふくしま（福島産業交流館） 多目的ホールB・C

〒963-0115 福島県郡山市南二丁目 52 番地 TEL 024-947-8010

5 内容等

(1) 作品は原則として、次の範囲で展示できるものとする。

奥行	幅	高さ	使用電源
90cm以内	180cm以内	200cm以内	※必要な場合のみ 単相交流50Hz、100V（200V不可）、5A以下

(2) 展示についての注意事項

ア 火気及び水の使用は禁止する。

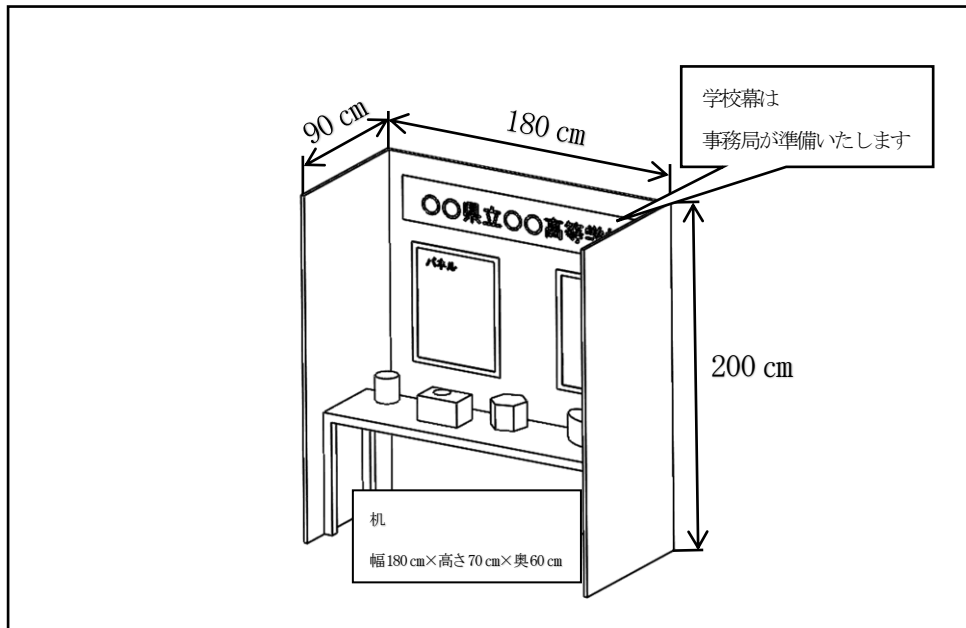
イ 大きな音や強い光を出すものや臭い・ガス・煙を発生するもの。

ウ 倒れる危険性のあるものや、床を傷つけやすいものや重量の重いもの。

エ スポット照明等、特別な照明を必要とするもの。

オ 展示スペース以上の面積を必要とするもの。その他、特別な配慮が必要と考えられるもの。

(3) 展示作品の破損、盗難等については補償しない。



6 作品の輸送、搬入及び搬出

- (1) 作品輸送の詳細については、後日大会HPに掲載する「輸送要項」による。
- (2) 作品搬入の詳細については、申込み受付後、「受付・問合せ担当校」から連絡する。
- (3) 搬入する作品は、原則として梱包のまま保管できるものとする。
- (4) 展示終了後の作品の梱包・搬出は出展者が行う。出展者による梱包・搬出が困難な場合は事前に「受付・問合せ担当校」と相談する。

7 作品の据え付け等

- (1) 作品の据え付け場所は、「受付・問合せ担当校」が決定する。
- (2) 作品の展示準備は、令和7年10月24日（金）13:00～16:30までの間に行うこと。その際、受付で展示場所・方法等について指示を受ける。
- (3) 作品の据え付けは出展者が行う。出展者による据え付けが困難な場合は、参加申込書（様式1-1）の「展示者」欄の「福島県の担当校に委託」を選択し、事前に「受付・問合せ担当校」に相談する。
- (4) 作品についての説明を行う場合は出展者が行う。また、説明にICT機器等を用いる場合は、参加申込書（様式1-1）「その他」の欄に、持込み機器を記入する。
- (5) その他、詳細については、事前に「受付・問合せ担当校」に相談する。

8 交通費、宿泊費及び作品輸送費等

- (1) 作品の展示に係る生徒及び引率者の交通費、宿泊費等については、自己負担とする。
なお、宿泊希望者については、後日大会HPに掲載する「宿泊要項」により宿泊先を斡旋する。
- (2) 作品輸送費及び展示・演習用消耗品等の費用は、参加校の負担とする。

9 申込方法

- (1) 各都道府県教育委員会・政令指定都市教育委員会は、本要項に基づき、参加申込書（様式1-1）作品概要と展示寸法（様式1-2）に必要事項を記入の上、令和7年7月11日（金）までに「受付・問合せ担当校」へ電子メールで申し込むこと。その際、展示作品の写真又は詳細図等（データ量は合計で5MB以内）を添付すること。
- (2) 提出書類の作成に当たっては、参加生徒の氏名、肖像等の個人情報を大会要項等に掲載し公開することがあるので、本人の了解を得て作成すること。

(3) 受付・問合せ担当校

学 校 名	所 在 地	校 長 担 当 者
福島県立会津工業高等学校	〒965-0802 福島県会津若松市徒之町1番37号 TEL 0242-27-7456 / FAX 0242-29-9239 E-mail : sakuten2025-gr@fcs.ed.jp	校 長 佐藤 正道 担当者 安部 克彦 菅野 隼

10 実行委員会事務局

第35回全国産業教育フェア福島大会実行委員会事務局本部

(福島県教育庁高校教育課内)

〒960-8670 福島市杉妻町2番16号

TEL 024-521-8643 / FAX 024-521-7973

全国産業教育フェア福島大会のHP

<https://koukou-s.fcs.ed.jp/>

